

48Liners Cup2019

仙台・山形中学バレーボール交流大会

1. 主催 **48Liners Cup** 大会実行委員
2. 共催 仙台市宮城バレーボール協会
3. 後援 青葉区バレーボール協会
4. 協賛 (株)清健堂スポーツ (支店) 大和スポーツ
5. 特別協賛 株式会社 モルテン
6. 期日 令和元年 12月21日(土) 22日(日)
- 会場 仙台市立広陵中学校 (A・B) 仙台市宮城西市民センター (C)
7. 参加チーム 12チーム (仙台) 五城中 広瀬中 中山中 三条・仙台二中 郡山中 八軒中
(山形) 楯岡中 大石田中 明倫中 大江中 東根一中 米沢三中
8. 競技規則 平成31年度(財)日本バレーボール協会6人制競技規則による。
使用球はモルテン4号球。ネットの高さは2m15cmとする。
9. 競技方法及び組み合わせ
1日目予選リーグ戦・2日目決勝トーナメント並びに交流トーナメント
 ※登録人員 監督1名、コーチ2名、マネージャー1名、選手12名とする。但し、ユニフォームの着てない選手もベンチ入り可にする。
 ※審判 主審・副審については1日目、予選リーグにおいて主審は監督もしくはコーチ、副審は生徒審判可、2日目、決勝トーナメント並びに交流トーナメントにおいては、主審・副審とも監督もしくはコーチでお願いします(試合のないチームでお願いします)
- (1) 予選リーグ組み合わせ
 - ・1日目、3ブロックのリーグ戦
 - ・各ブロックの結果により2日目の決勝トーナメント・交流トーナメントの組み合わせが決まる。
 - ・抽選は事前に事務局で行う。

	1	2	3	4
Aブロック				
Bブロック				
Cブロック				

※Bブロック・Cブロックは午前と午後で試合会場交換

試合順	4チーム	審判
1	1-3	2・4
2	2-4	1・3
3	3-2	4・1
4	4-1	2・3
5	1-2	3・4
6	4-3	1・2

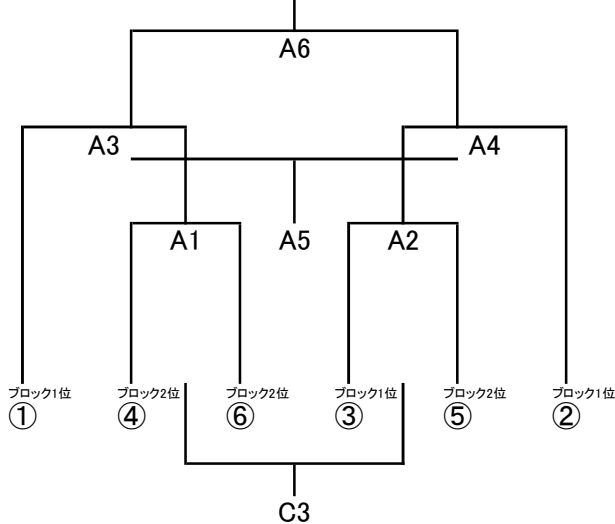
1日目

開場	受付	打ち合わせ	開会式	第1試合のみ練習	第1試合	第2試合	第3試合	昼食
7:50	8:30	8:40	9:00	9:20	9:40	第1試合終了20分後	第2試合以降追い込み	45分

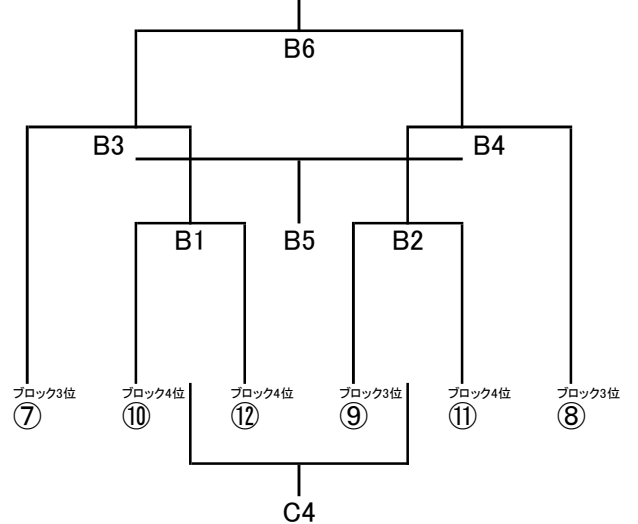
- ・25点先取ラリーポイント制の3セットマッチ(3セット目は15点)とし、デュースの場合でも1・2セットは27点先取(3セット目は17点先取)とする。(8分でコートチェンジ)
- ・第1試合は9:40分。第2試合は第1試合終了後20分の合同練習後、公式練習に入る。第3試合からは追い込みとし、10分間の合同練習後試合開始。公式練習は行わない。WTOもとらない。
- ・第3試合終了後、45分の昼食時間を設ける。午後の開始時間はなるべく合わせる。

(2) 決勝トーナメント組み合わせ (予選リーグの成績により振り分ける。勝・得セット・得失点)

1位・2位決勝トーナメント



3位・4位交流トーナメント



A1 審判 A2 A2 審判 A1 A3 審判 A4
 A4 審判 A3 A5 審判 A6 A6 審判 A5

B1 審判 B2 B2 審判 B1 B3 審判 B4 C3 審判 C4
 B4 審判 B3 B5 審判 B6 B6 審判 B5 C4 審判 C3

2 日目

広陵中(A・B)	開場	第1試合のみ練習	第1試合	第2試合	第3試合	屋 食	第4試合	第5試合	第6試合	表彰	
	7:50	8:40	9:00	10:10	11:20	30分	13:00	14:10	15:20		
市民センター(C)	8:30	練習試合(1セットマッチ・15点)			12:00	X	13:10	練習試合(1セットマッチ)			
		(1) A①対B⑦	(2) A②対B⑧						C3勝対C4勝	C3負対C4負	
		(3) A①対B⑧	(4) A②対B⑦								

- ・ 2 日目も 1 日目と同じ 2 5 点先取 (3 セット目は 1 5 点) ・ デュースあり。WTO は行なわない。
- ・ 第 3 試合からは追い込み。試合終了後 1 0 分間の合同練習後公式練習を行い試合に入る。
- ・ 第 3 試合終了後 3 0 分の昼食時間を設ける。
- ・ 昼食時間のコート練習は、昼食時間終了 1 5 分前からは次の試合のチームのみとする。

1 0 . 参加料 1 チーム 4,000 円

1 1 . 表彰

- ・ 決勝トーナメント 1 位に優勝カップ、賞状、ボール 2 位にトロフィー、賞状、ボール 3 位に賞状、ボール。 交流トーナメント 1 位に賞状、ボール 2 位、3 位に賞状。
- ・ 決勝トーナメント 6 チーム各 1 名に優秀選手賞、交流トーナメント 6 チーム各 1 名に敢闘賞

1 2 . その他

- ・ 選手・保護者控え室として武道館を開放しますが、必ず靴を脱いで利用してください。(飲食可)
- ・ 市民センターでの選手・保護者の控室は 1 日目は 2 F 和室、2 日目は 2 F 会議室 (飲食可)
- ・ 玄関ホール、体育館は原則飲食禁止です。公共の施設ですのでマナーを守ってお使いください。
- ・ 各チームはスポーツ保険に加入の上参加願います。選手の健康管理については、チーム及び個人の責任とし十分留意すること。尚、競技中の負傷については応急処置を行うが以後の責任は負わない。

1 3 . 問い合わせ

仙台市宮城バレーボール協会内

48LinersCup 大会事務局

関本拓也 (五城中バレー部コーチ)

48LinersCup 大会メールアドレス v48cup@yahoo.co.jp

電話 090-7075-0311